





BK + 10 220-230V 1N 60hz

Blast Chiller / Abbattitore di temperatura

CAPACITY / CAPACITÀ

	32 kg		22 kg	TRAYS TEGLIE	10
+90°C	→ +3°C	+90°C	→ -18°C	GN 1/1 600x400 mm	

ICE CREAM PANS VASCHE GELATO	15	TRAYS PITCH PASSO TEGLIE	68
165x360xH120(mm)		(mm)	

FEATURES

Tecnomac introduces Black Kube blast chillers range, to improve quality and organization of any work environment. Power, user-friendliness, functionality and reliability are the main BK + blast chillers features, assuring excellent performances with the utmost simplicity.

- Soft touch control panel
- Blast chilling SOFT
- Blast chilling HARD
- Shock Freezing
- Anticorrosion fan blades
- Core probe
- Reversible door on site

OPTIONAL

- USB Drive
- Ozone Sanitization
- Kit castors
- Water cooled condensing unit
- Internal structure with variable pitch (10mm)

CARATTERISTICHE

Tecnomac introduce la gamma di abbattitori di temperatura Black Kube, al fine di migliorare la qualità e l'organizzazione del proprio ambiente di lavoro. Potenza, facilità di utilizzo, praticità e affidabilità sono le caratteristiche principali degli abbattitori BK +, che assicurano un risultato eccellente con la massima semplicità.

- Pannello comandi soft touch
- Abbattimento positivo SOFT
- Abbattimento positivo HARD
- Abbattimento negativo
- Ventilatore con pale anti-corrosione
- Sonda ad ago conica
- Porta reversibile in loco

OPZIONI

- Porta USB
- Sanitizzazione ad ozono
- Kit ruote
- Versione condensata ad acqua
- Struttura interna a passo variabile (10mm)

TECHNICAL FEATURES / CARATTERISTICHE TECNICHE

Voltage / Alimentazione elettrica	220-230V/1N/60HZ
Product code / Codice prodotto	BK+10 Air
Outside width / Larghezza esterna	800 mm
Outside height / Altezza esterna	1544-1599 (1504) mm
Outside depth / Profondità esterna	700 mm
Trays capacity / Capacità teglie GN 1/1 o 600x400	10
Compressor / Compressore	Hermetic
Gas charge - type / Carica gas - tipo	2300 g - R452A (GWP2141)
Chilling yield / Resa abbattimento (+ 90 °C -> +3°C)	32
Freezing yield / Resa surgelazione (+ 90 °C -> -18°C)	22
Absorbed power / Potenza assorbita	2300 W - 11.0 A
Net-gross weight / Peso netto-lordo	139 / 156 Kg
Shipment data / Dati spedizione (WxDxH - kg)	870 x 770 x 1710 mm - 156 Kg
Refrigeration power / Potenza frigorifera (-10°C / + 45°C)	3022 W
Water consumption / Consumo d'acqua (32°C/21°C)	-
Ton CO2 equiv.	4,92
Electronic card / Centralina elettronica	EVF

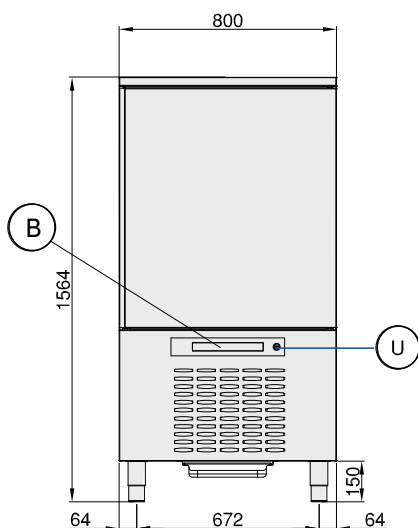
our technology,
your taste

BK + 10
220-230V 1N 60hz

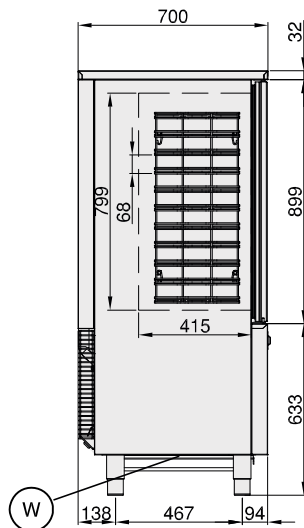
Blast Chiller / Abbattitore di temperatura

DIMENSIONS / DIMENSIONI

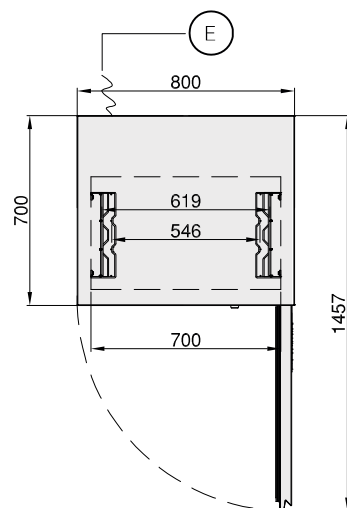
FRONT VIEW/VISTA FRONTALE



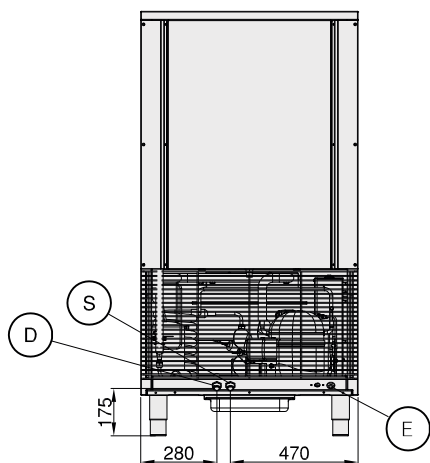
LATERAL VIEW/VISTA LATERALE



REAR VIEW/VISTA POSTERIORE



TOP VIEW/VISTA SUPERIORE



- (E) Electrical cable supply
Cavo alimentazione elettrica
- (W) Water Discharge
Scarico acqua
- (S) Water outlet connection 3/4" gas
(only for water condensation)
Scarico acqua condensazione
3/4" gas (solo versione condensate
ad acqua)
- (D) Water inlet connection 3/4" gas
(only for water condensation)
Ingresso acqua condensazione
3/4" gas (solo versione condensate
ad acqua)
- (U) USB Drive (optional)
Porta USB
- (B) Control panel
Pannello comandi

CONSUMPTION DATA DATI CONSUMO

0,095 kWh/kg

cycle ciclo run	time durata	down T° discesa T°
	98 min	+65°C → +10°C

0,379 kWh/kg

cycle ciclo run	time durata	down T° discesa T°
	265 min	+65°C → -18°C

CONTROL PANEL / PANNELLO DI CONTROLLO

