



PP15

380-420V 3N 50hz

Blast chiller / Abbattitore di temperatura

RANGE / CAPACITY

| | | | |
|--|--|-----------------------------|-----------|
| 85 kg | 70 kg | TRAYS TEGLIE | 15 |
| +85°C → +3°C | +85°C → -18°C | GN 1/1 600x400 mm | |
| ICE CREAM PANS VASCHETTE GELATO 21 | ICE CREAM PANS VASCHETTE GELATO 14 | TRAYS PITCH PASSO TEGLIE | 68 |
| 165x360xH120(mm) | 250x360xH120(mm) | (mm) | |

FEATURES

- 7" TOUCH display in high definition on the door, user-friendly
- 4 basic working functions: blast chilling, shock freezing, thawing, cold holding
- Latest generation fans
- High density polyurethane foam insulation (approx 42 kg / m³), HCFC-free - Thickness 60 mm
- Maximum flexibility to optimize and customize the daily working process
- [G] Internal structure in stainless steel AISI 304 for trays GN1/1 or 600x400
- Heated core probe, with 4 measuring points
- Total chamber inspection for maximum hygiene
- R290 refrigerant fluid
- Evaporating coil in copper-aluminum, painted a cataphoresis with nontoxic epoxy resin
- Condensation collecting pan
- USB drive for cycle download, Firmware upgrade, upload / download of recipes etc.

CARATTERISTICHE

- Display TOUCH da 7" in alta definizione sulla porta, di facile utilizzo
- 4 funzioni di lavoro base: abbattimento, surgelazione, scongelamento, conservazione
- Ventilatori di ultima generazione
- Isolamento in poliuretano espanso ad alta densità (circa 42 kg/m³), privo di HCFC - Spessore 60 mm
- Massima flessibilità per ottimizzare e personalizzare il processo di lavoro quotidiano
- [G] Supporti porta-guide in acciaio inox AISI 304 per teglie GN1/1 o 600x400
- Sonda al cuore riscaldata, con 4 punti di misurazione
- Ispezionabilità totale della camera per la massima igiene
- Fluido refrigerante R290
- Batteria evaporante in rame-alluminio, verniciata a cataforesi con resina epossidica atossica
- Vaschetta raccogli condensati
- Porta USB per download dei cicli, upgrade del Firmware, upload/download di ricette ecc.

OPTIONS

- Integrated Wi-Fi and bi-Directional Connectivity 4.0
- Ozone sanitization
- Castors kit
- Water condensing unit
- [I] Internal structure variable pitch 17,5 mm with 15 couples of guides "C" shape in stainless steel AISI 304
- [P] Internal structure variable pitch 17,5 mm with 15 couples of guides "L" shape in stainless steel AISI 304

OPZIONI

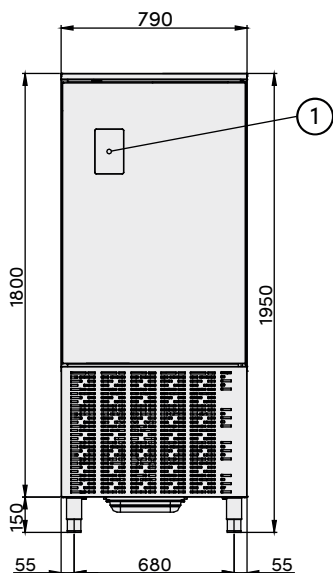
- Wi-Fi integrato e connettività Bi-Direzionale 4.0
- Sanitizzazione ad Ozono
- Kit ruote
- Unità di condensazione ad acqua
- [I] Struttura interna a passo variabile con 15 coppie guide amovibili a "C" anti ribalta in acciaio inox AISI 304, posizionabili ad incastro ogni 17,5 mm
- [P] Struttura interna a passo variabile con 15 coppie guide amovibili a "L" in acciaio inox AISI 304, posizionabili ad incastro ogni 17,5 mm

FEATURES / CARATTERISTICHE

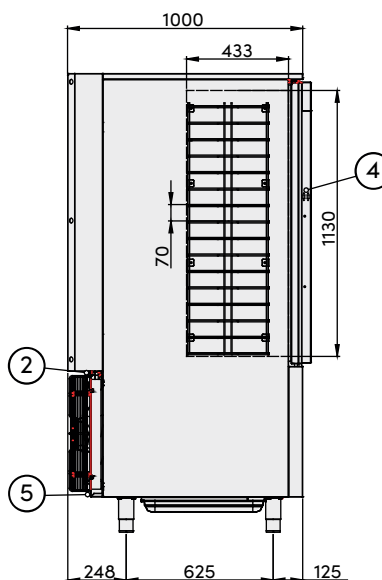
| | |
|--|--------------------------------------|
| Power supply / Alimentazione Elettrica | 380-420V/3N/50HZ |
| Code number / Codice Prodotto | PP15 - PEPPER |
| Dimensions / Dimensioni (WxDxH) / (LxPxH) | 790 x 1040 x 1950 mm |
| Door access dimensions / Luce porta (WxH) / (LxA) | 670 x 1130 mm |
| Internal depth / Profondità interna | 410 mm |
| Fluido refrigerante / Refrigeration Fluid | R290 (GWP=3) |
| Electric Power - Current Max / Max Potenza - Corrente | 6250 W - 12,4 A |
| Supply cable / Cavo alimentazione | 5G 2,5 mm ² |
| Defrost / Sbrinamento | Door open / Porta aperta |
| Output chilling / Resa abbattimento (+85°C/+3°C) | 85 kg |
| Output freezing / Resa surgelazione (+85°C/-18°C) | 70 kg |
| Climatic class / Classe climatica | 5 (ex. T) |
| Compressor / Compressore | Ermetico / Hermetic |
| Cooling power / Potenza refrigerante (T°evap/cond=-10°/+45°) | 10050 W |
| Noise level / Livello rumorosità | < 70 dbA |
| Net - gross Weight / Peso netto - lordo | 190 - 196 kg |
| Shipment data - Volume / Dati spedizione (WxDxH) - Volume | 850x1070x2100 mm-1.91 m ³ |

DIMENSIONS / DIMENSIONI

FRONT VIEW/VISTA FRONTALE

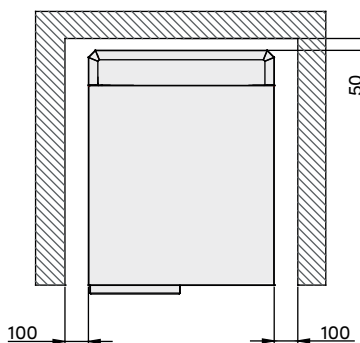
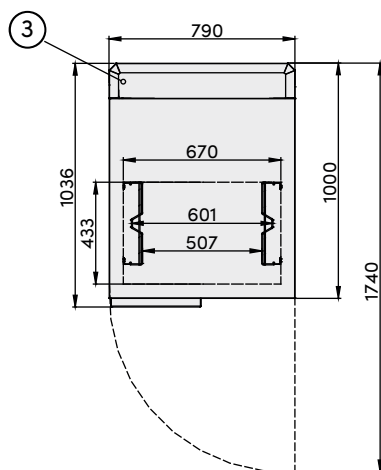


LATERAL VIEW/VISTA LATERALE



- 1** Pannello Touch comandi
Touch Control
- 2** Ethernet cable
Cavo Ethernet
- 3** Power cable
Cavo alimentazione
- 4** Ingressi USB
USB connections
- 5** Ingresso acqua
Water Inlet

TOP VIEW/VISTA SUPERIORE



Minimi spazi liberi raccomandati
Minimum recommended free spaces

FUNCTIONS / FUNZIONI



Blast Chilling
Abbattimento
Positivo



Shock Freezing
Abbattimento
Negativo



Thawing
Scongellamento

CONSUMO ENERGETICO
ENERGY CONSUMPTION
UNI EN ISO 22042

0,07 kWh/kg

| Ciclo Cycle | Durata Duration | Discesa T° Down T° |
|----------------|--------------------|-----------------------|
| Run | 90 min | +65°C → +10°C |

0,28 kWh/kg

| Ciclo Cycle | Durata Duration | Discesa T° Down T° |
|----------------|--------------------|-----------------------|
| Run | 240 min | +65°C → -18°C |