



## MPT/MLT 2 400V 3N 50hz

Modular Refrigerated Cabinet

### RANGE / CAPACITY

**P** -2°C / +8°C

**L** -25°C / -15°C

4.0



Predisposto per gestione magazzino secondo industria 4.0

Prepared for management warehouse according to industry 4.0

TEGLIE 60x2

(Passo-Step 50 mm)  
Trays : Pastry 600 x 400 mm

TEGLIE 60x2

(Passo-Step 140 mm)  
Bacinelle/Basin 360x165xH125

### CARATTERISTICHE

Tecnomac introduce la nuova gamma di Conservatori Modulari, dedicati alla conservazione evoluta .  
L'esperienza decennale viene potenziata dal nuovo controllo Touch, che implementa nuove soluzioni di regolazione.  
Flusso aria canalizzato.  
Nuova scheda elettronica con comandi Touch , tastiera capacitiva ad alta luminosità.  
Unità condensante remota.  
Spessore isolamento 80 mm (100 mm optional)..  
Possibilità di memorizzare ricette.

### FEATURES

Tecnomac introduces the new range of modular refrigerated cabinets, dedicated to advanced conservation.  
The ten-year experience is enhanced by the new Touch control, which implements new regulation solutions.  
Canalized air flow.  
New electronic board, with Touch display, high brightness and capacitive keyboard.  
Remote condensing unit.  
Insulation thickness 80 mm (100 mm optional).  
Possibility to memorize recipes.

### OPTIONAL / OPTIONAL

- Superfici esterne INOX
- Spessore isolamento 100 mm
- Stainless steel external surfaces
- Insulation thickness 100 mm

### CONTROLLO & IOT / CONTROL & IOT

Capacitive Full touch 5 "display  
Internet ready/cloud/diagnosis  
and remote control / IOT e  
Industry 4.0 ready / Integrated  
network card with Ethernet  
output included (WIFI optional)

Display Full touch capacitivo da 5 "  
/ Connessione Internet nativa /  
cloud / diagnostica e controllo  
remoti / IOT e Industry 4.0 ready /  
Scheda di rete integrata con uscita  
Ethernet inclusa (WIFI opzionale);

### CARATTERISTICHE / FEATURES

Alimentazione Elettrica / Power supply	230V/1N/50HZ		400V/3N/50HZ	
	MPT 2		MLT 2	
Codice Prodotto / Code number				
Spessore isolamento / Insulation tickness	80 mm	100 mm	80 mm	100 mm
Lunghezza / leght	1760 mm	1830 mm	1760 mm	1830 mm
Profondità / Depth	1090 mm	1132 mm	1090 mm	1132 mm
Altezza esterna / Height	2390 mm	2475 mm	2390 mm	2475 mm
Regolazione passo teglie / Tray pitch regulation	10 mm	10 mm	10 mm	10 mm
Fluido refrigerante / Refrigeration Fluid	R452A (GWP 2141)	R452A (GWP 2141)	R452A (GWP 2141)	R452A (GWP 2141)
Potenza refrigerante / Cooling power	935 W	935 W	2100 W	2100 W
Potenza assorbita / Electric Power	1290 W	1290 W	2080 W	2080 W
Coppie Guide / Pairs of slide	15 x 4	15 x 4	15 x 4	15 x 4
Sbrinamento / Defrost	Automatic	Automatic	Automatic	Automatic

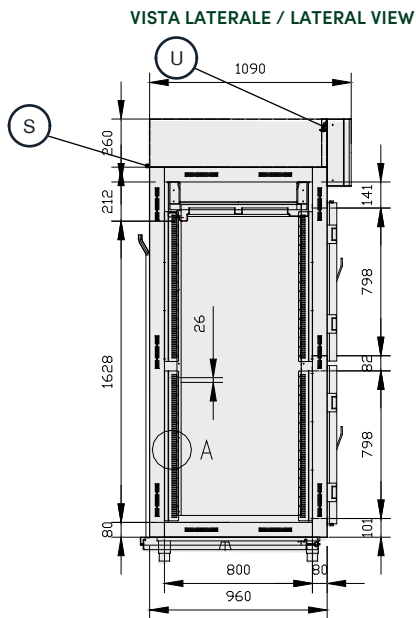
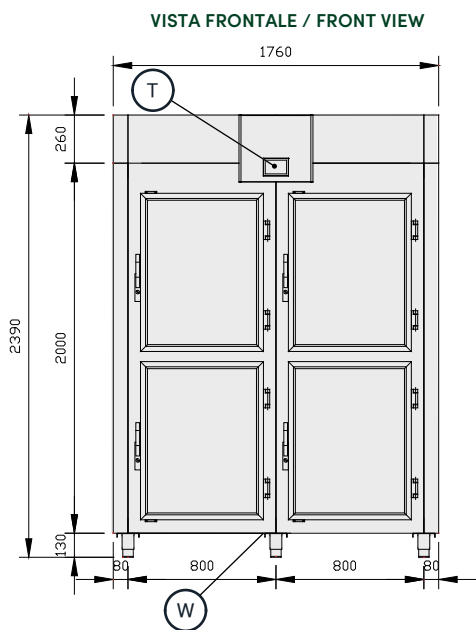
our technology,  
your taste

## MPT/MLT 2

### 400V 3N 50hz

Modular Refrigerated Cabinet

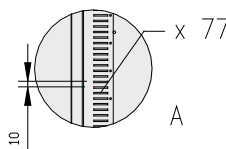
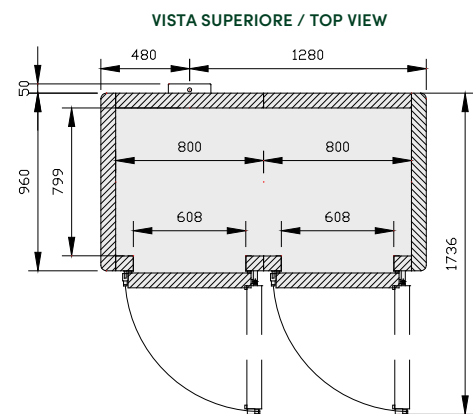
#### DIMENSIONI / DIMENSIONS



**-2°C/+8°C**  
**-25°C/-15°C**

SPESSORE ISOLAMENTO  
INSULATION THICKNESS

**80 mm**



- Cavo alimentazione elettrica  
Electrical cable supply
- Scarico condensa evaporatore  
Water evap. discharge
- Connessione USB  
USB Connection
- Interfaccia Touch  
Touch screen

#### QUADRO COMANDI / CONTROL PANEL

Touch Screen

Predisposto per gestione magazzino secondo industria 4.0  
Prepared for management warehouse according to industry 4.0

