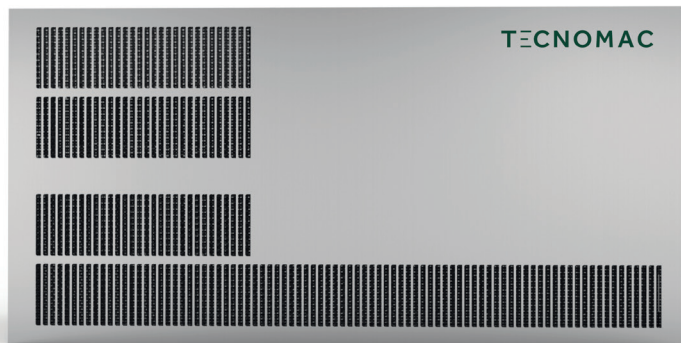


Tutti i modelli / All models:
 RapidMac50 - EcoMac 150
 AquaMac 100 - 200 - 500 - 1000

RapidMac
400V 3N 50hz
 Water Chiller



MIN. SET WATER / TEMPERATURA MIN. ACQUA

+3°C

CARATTERISTICHE

L'intelligente gestione della freschezza
 Il refrigeratore d'acqua rapido e pensile con dosatore incorporato RapidMac: comando remoto e possibilità di programmare la temperatura dell'acqua e il quantitativo di litri desiderati. RapidMac è caratterizzato da alte prestazioni in termini di rapidità di raffreddamento dell'acqua e dalla opzionale funzione riscaldamento, una novità assoluta Tecnomac che consente di portare la temperatura dell'acqua fino a +30°C. Indicato per tutti gli utenti che desiderano alte prestazioni e spazi d'ingombro ridotti. Quadro comandi remoto fino a 7 m. Finitura esterna AISI 304.

FEATURES

Smart water cooler
 Wall mounted rapid water chiller with built-in little counter, equipped with remote control panel: possibility to program the requested water temperature and quantity of liters. The main feature of this machine is the high performance in fast water chilling. An absolute innovation in Tecnomac water chillers range is represented by the heating function (optional), with the possibility to bring the water temperature up to approx. +30°C to satisfy the most various needs. Particularly indicated to all users who want high performances having little spaces. Remote control panel until 7 m. External Finishing AISI 304.

OPTIONAL / OPTIONAL

- Kit autoclave
- Kit installazione pavimento
- Kit resistenze
- Kit for autoclave
- Kit for floor installation
- Resistance kit

CARATTERISTICHE / FEATURES

Alimentazione Elettrica / Power supply	400V/3N/50HZ
Codice Prodotto / Code number	RapidMac 50
Dimensioni / Dimensions (LxPxX) (WxDxH)	1200 x 600 x 600 mm
Capacità vasca / Tank capacity (l)	50 lt
Produzione oraria / Production per hour (l) (*)	150 lt
Compressore / Compressor	Hermetics
Fluido refrigerante / Refrigeration Fluid	1100 g - R452A (GWP 2140)
Potenza refrigerante / Cooling power (-10/+45 EN12900)	2868 W
Potenza e Corrente ass. / Absorbed Power and Current	2200 W - 4,5 A
Prevalenza pompa mandata / Discharge pump prevalence	Hmax 38 m (0,3 mc/h) - Hmin 5 m (2,4 mc/h)
Peso netto - lordo / net - gross Weight	110 / 131 Kg
Dati spedizione / Shipment data	790 x 1250 x 660 mm - 131 Kg

(*) Da +18°C a +3°C con temperatura ambiente +25°C - From +18°C to +3°C with room temperature +25°C

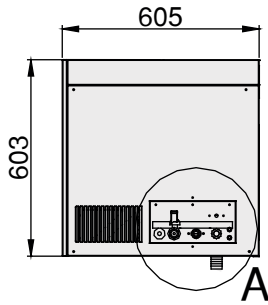
Tutti i modelli / All models:
 RapidMac50 - EcoMac 150
 AquaMac 100 - 200 - 500 - 1000

our technology,
 your taste

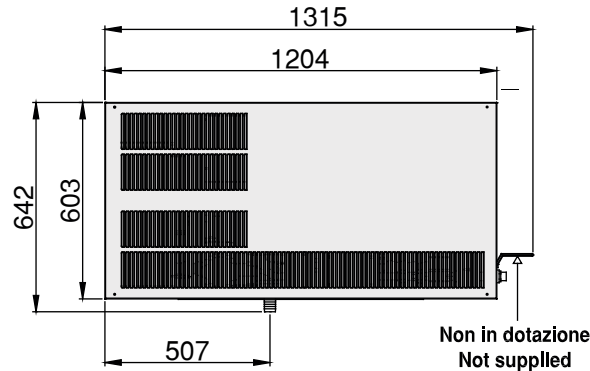
RapidMac
400V 3N 50hz
 Water Chiller

DIMENSIONI / DIMENSIONS

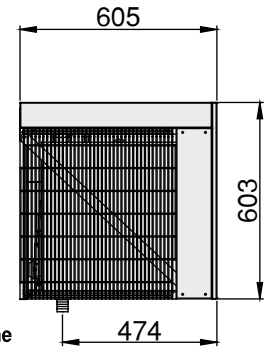
VISTA LATERALE / LATERAL VIEW



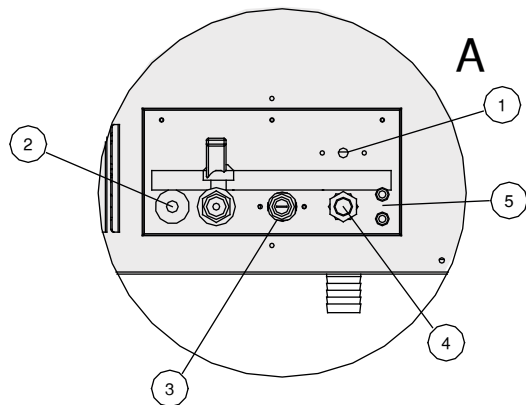
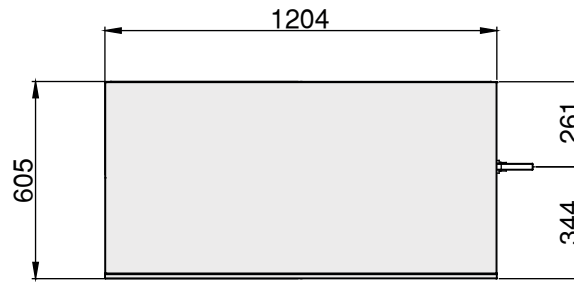
VISTA FRONTALE / FRONT VIEW



VISTA LATERALE / LATERAL VIEW



VISTA SUPERIORE / TOP VIEW



- 1 Reset
Reset
- 2 Uscita acqua refrigerata 3/4 Gas
Chilled water outlet 3/4 Gas
- 3 Ingresso acqua refrigerata 3/4 Gas
Net water Inlet 3/4 Gas
- 4 Cavo alimentazione elettrica
Power supplied cable
- 5 Collegamento quadro comandi
Connection with control panel

QUADRO COMANDI / CONTROL PANEL

