



## CT 40 C+

### 400V 3N 50Hz

Roll-in blast chiller / Abbattitore a carrello

#### CAPACITÀ / CAPACITY

CT 40-R /150

**150 kg**     **135 kg**  
 +90°C → +3°C     +90°C → -18°C

TROLLEY/S  
CARRELLO/I **1**

CT 40-R /200

**200 kg**     **175 kg**  
 +90°C → +3°C     +90°C → -18°C

Convotherm oven trolley  
Carrello forni Convotherm  
20.20 (GN2/1)

#### FEATURES

- Touch 7" control panel
- Functions: **blast chilling**, **shock freezing**, manual cycle
- Storable recipes
- USB Drive included
- Stainless steel AISI 304 construction
- 70 mm panel thickness (HFC free)
- Core probe
- Hot gas defrosting
- HACCP data report

#### CARATTERISTICHE

- Pannello di controllo Touch 7"
- Funzioni: **abbattimento**, **surgelazione**, ciclo manuale
- Ricette memorizzabili
- Porta USB
- Costruzione in acciaio AISI 304
- 70 mm spessore isolamento pareti (no HFC)
- Sonda ad ago conica
- Sbrinamento a gas caldo
- Report dati HACCP e allarmi

#### OPTIONAL

- Ozone Sanitization
- Version without condensing unit
- Water cooled condensing unit
- Sound-absorbing condensing unit case
- Second core probe
- Condensing unit case

#### OPZIONI

- Sanitizzazione ad ozono
- Versione senza unità di condensazione
- Versione condensata ad acqua
- Unità di condensazione insonorizzata
- Seconda sonda al cuore
- Unità di condensazione carenata

#### TECHNICAL FEATURES / CARATTERISTICHE TECNICHE

Voltage / Alimentazione elettrica	400V/3N/50HZ	400V/3N/50HZ
Product code / Codice prodotto	<b>CT 40 C+/150</b>	<b>CT 40 C+/200</b>
Outside width / Larghezza esterna	1580 mm	1580 mm
Outside height / Altezza esterna	2585 mm	2585 mm
Outside depth / Profondità esterna	1390 mm	1390 mm
Max trolley dimensions / Dimensioni massime carrello	1 Convotherm Trolley 20.20	1 Convotherm Trolley 20.20
Absorbed power / Potenza assorbita	7400 W - 22A	9600 W - 27A
Cable size / Cavo alimentazione (5 mt included)	5x4,0 mm <sup>2</sup>	5x4,0 mm <sup>2</sup>
Shipment data / Dati spedizione (WxDxH - kg)	250 x 165 x 144cm-580 kg	250 x 165 x 144cm-580 kg
CONDENSING UNIT FEATURES - 10 mt max distance / CARATTERISTICHE UNITÀ REMOTA - distanza massima 10 mt		
Voltage / Alimentazione elettrica	400V/3N/50HZ	400V/3N/50HZ
Refrigeration power / Potenza frigorifera (-20°C / + 45°C)	9380 W - 5,5 HP	14400 W - 7,5 HP
Defrost / Sbrinamento	Hot gas	Hot gas
Discharge pipe diameter / Diametro tubo mandata mm <small>of included kit/del kit incluso</small>	12	12
Suction pipe diameter / Diametro tubo aspirazione mm <small>of included kit/del kit incluso</small>	28	28
Hot gas pipe diameter / Diametro tubo gas caldo mm <small>of included kit/del kit incluso</small>	10	10
Gas charge - type / Carica gas - tipo	R452A (GWP2141)	R452A (GWP2141)
Shipment data / Dati spedizione (WxDxH - kg)	95 x 160 x 85cm-310 Kg	96 x 158 x 85cm-320 Kg

our technology,  
your taste

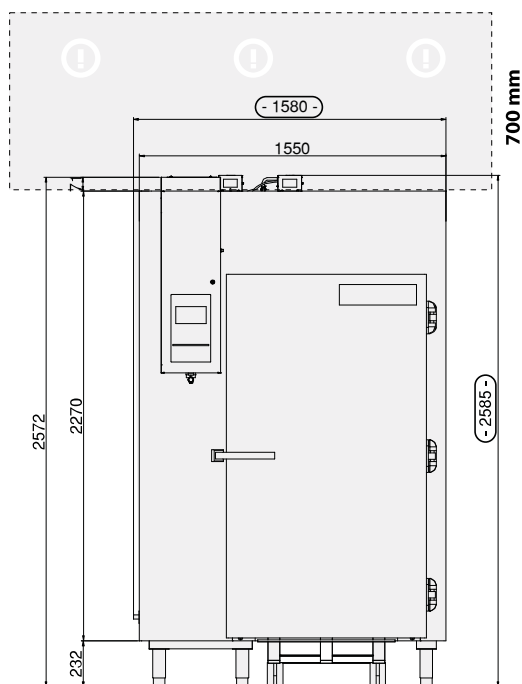
## CT 40 C+

### 400V 3N 50Hz

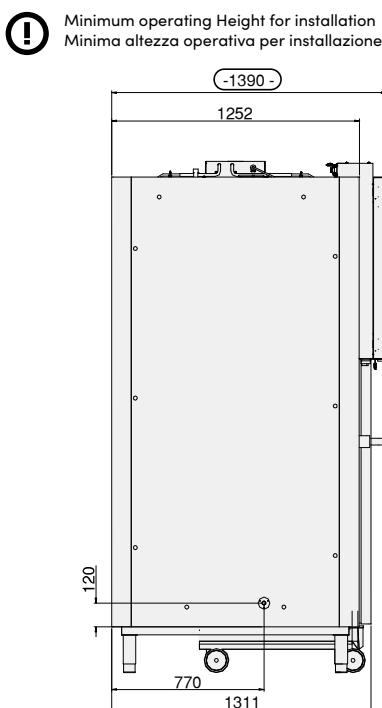
Roll-in blast chiller / Abbattitore a carrello

#### DIMENSIONS / DIMENSIONI

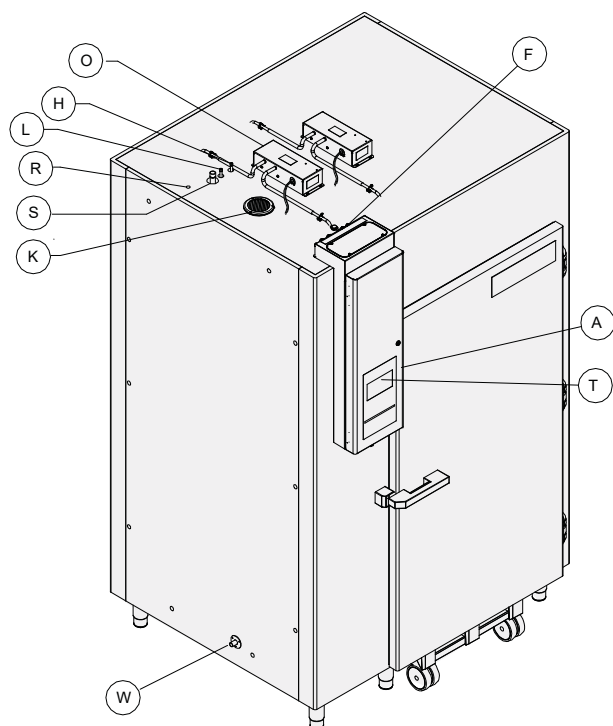
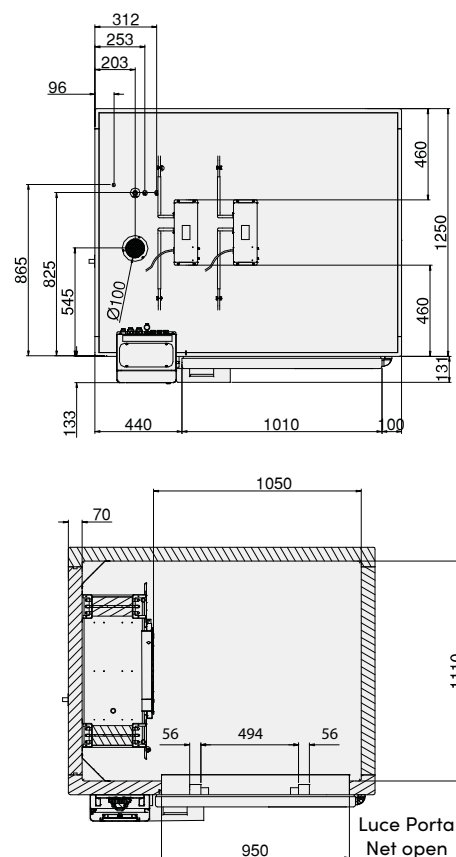
FRONT VIEW/VISTA FRONTALE



LATERAL VIEW/VISTA LATERALE



TOP VIEW/VISTA SUPERIORE



**!** Minimum operating Height for installation  
Minima altezza operativa per installazione



- |   |   |                          |
|---|---|--------------------------|
| <b>O</b> Ozone Box                                      | <b>S</b> Suction line<br>Linea aspirazione  | <b>A</b> Electric box    |
| <b>K</b> Compensation valve<br>Valvola di compensazione | <b>L</b> Liquid line<br>Linea liquido   | <b>F</b> WiFi Connection |
| <b>R</b> Cables outlet<br>Uscita cavi                   | <b>W</b> Water discharge $\varnothing$ 20 mm<br>Scarico acqua $\varnothing$ 20 mm |                          |
| <b>H</b> Hot gas line<br>Linea gas caldo                | <b>T</b> Touch Panel 7"<br>Quadro comandi 7"                                      |                          |

our technology,  
your taste

## CT 40 C+

### 400V 3N 50Hz

Roll-in blast chiller / Abbattitore a carrello

#### CONDENSING UNIT / UNITÀ DI CONDENSAZIONE

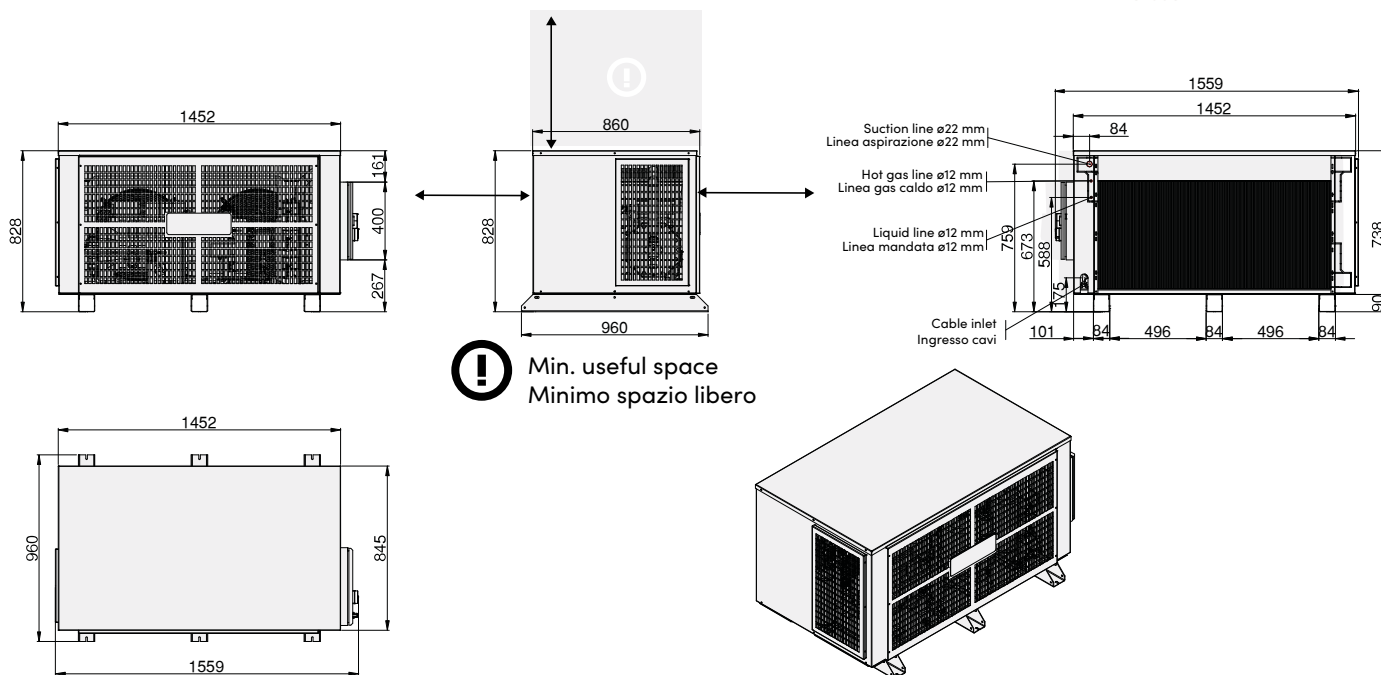
## 5,5 HP

10 mt Kit remote distance

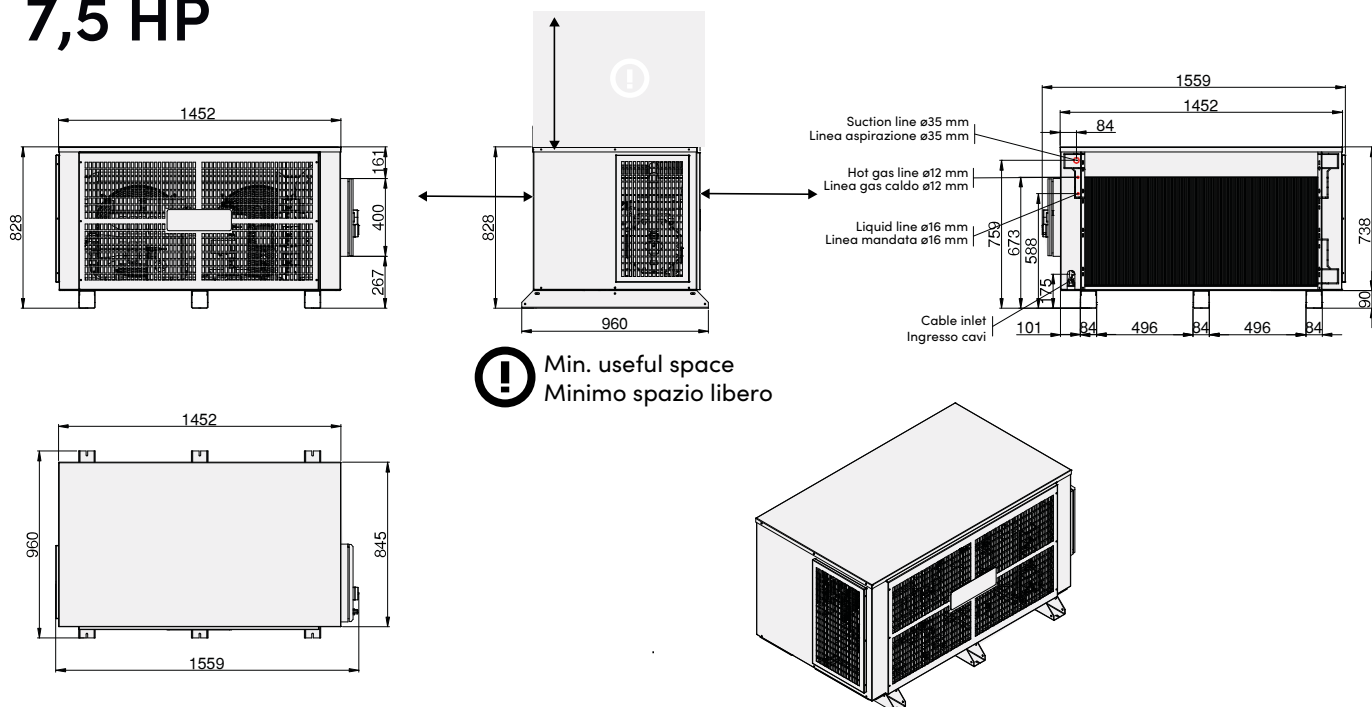
INCLUDED

10 mt Kit remotizzazione

INCLUSO



## 7,5 HP



our technology,  
your taste

CT 40 C+  
400V 3N 50Hz

Roll-in blast chiller / Abbattitore a carrello

## FUNCTIONS / FUNZIONI

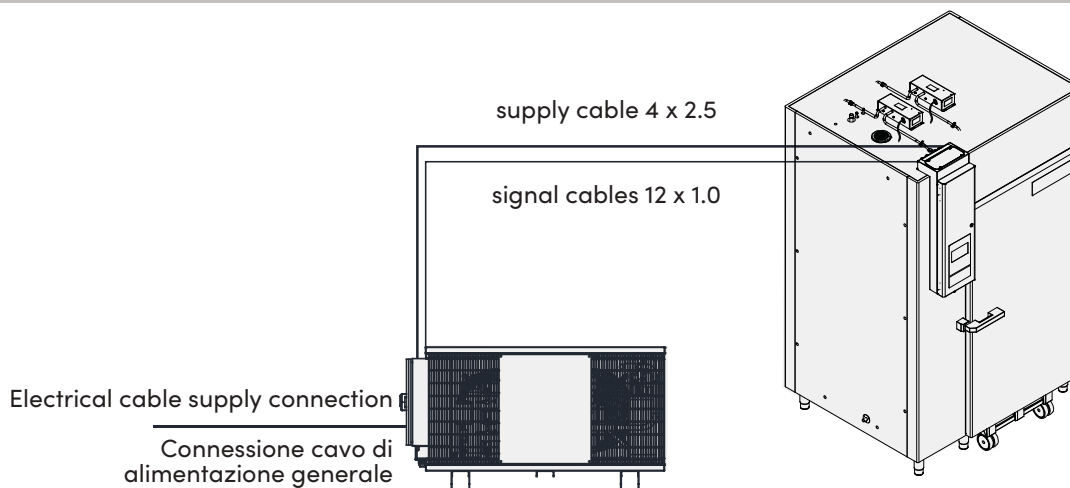
CONTROL PANEL / PANNELLO DI CONTROLLO



7" TOUCH INTERFACE DISPLAY



## ELECTRICAL CONNECTIONS / CONNESSIONI ELETTRICHE



### Machine delivered without condensing unit

#### Disclaimer Clause

Castelmac guarantees only the good functioning of the components of the machine. It's excluded from the warranty:- the cooling performance of the machine malfunctioning or damages due to the partial or not complete connection of the machine with the central cooling unit or the not original condensing unit. In particular there is no warranty on damages on the machine due to the missed connection of the alarm input which stops the machine in case of alarm coming from the central cooling unit or the not original condensing unit. Hot gas defrosting available only if hot gas supplied (distance < 25 m). Alternative air defrosting available from control panel.

### Connection to condensing unit NOT supply by Castelmac

- Output signal supplied for switch on compressor
- Output signal supplied for switch on hot gas valve (if present)
- Input signal available for alarm coming from the condensing unit, which stops the machine.

### Connection to central cooling unit

- Blast Freezing function must be disabled (do not work)
- Use the freezing line (-28°C / -30°C Evaporation)
- Output signal supplied for liquid line valve control (valve not supplied)
- Input signal available for general alarm from the central cooling unit, which stops the machine

### Impianto fornito privo di unità condensante

#### Clausole esonerative garanzia

Castelmac garantisce solo il buon funzionamento dei componenti forniti con l'impianto. Sono escluse dalla garanzia:- le prestazioni frigorifere della macchina malfunzionamenti dovuti a parziali o non conformi connessioni della macchina alla unità centrale di refrigerazione o a unità condensanti di terzi. In particolare non garantisce danni derivanti da mancata connessione all'ingresso di allarme reso disponibile dalla scheda elettronica e che permette il blocco dell'impianto, il quale interviene in caso di malfunzionamento della centrale frigorifera o della unità condensante fornita da terzi. Sbrinatorio a gas caldo disponibile solo se viene fornita la linea di gas caldo (distanza < 25m). Sbrinatorio ad aria disponibile da pannello di controllo.

### Connessione a unità condensante fornita da terzi

- Fornito segnale di comando per compressore
- Fornito segnale di comando per valvola gas caldo (se presente)
- Disponibile ingresso su scheda elettronica per segnale di allarme da unità condensante, che permette di bloccare la macchina.

### Connessione a Centrale frigorifera

- Deve essere disabilitata la funzione di surgelazione
- Usare linea con temperatura di evaporazione -28°C/-30°C
- Disponibile solo segnale per la valvola di liquido (valvola non fornita)
- Disponibile ingresso su scheda elettronica per segnale di allarme dalla centrale frigorifera, che permette di bloccare la macchina

