



RANGE / CAPACITY

-25°C / -15°C

GRIGLIE
GRIDS **24**

Griglie/Grids GN2/1
650 x 530 mm
Passo/step 55 mm

CARATTERISTICHE

- Costruzione in acciaio inox Aisi con finitura esterna Scotch Brite
- Fianchi con isolamento 83 mm in poliuretano espanso ad alta densità (circa 42 kg/m³) privo di HCFC
- Interno raggiato per facilitare le operazioni di pulizia
- Porte auto-chiudenti
- Supporti guide stampati
- Cerniere porta adatte al montaggio su zoccolo in muratura
- Piedi in acciaio inox AISI regolabili in altezza
- Dotazione standard: 3 griglie plastificate GN 2/1
- Sbrinamento automatico
- Sistema refrigerazione ventilato
- Livello rumorosità dB(A) <70
- Gruppo refrigerante a monoblocco
- Passo griglie 55 mm

FEATURES

- AISI stainless steel construction with external Scotch brite finish
- Sides with 83 mm insulation in high density expanded polyurethane (about 42 kg / m³) without HCFC
- Rounded edges interior to facilitate cleaning
- Self-closing doors
- Cantilever guide supports
- Door hinges suitable for installation on plinth
- Feet in stainless steel adjustable in height
- Standard equipment: 3 GN 2/1 plastic coated grids
- Automatic defrost
- Ventilated refrigeration system
- Noise level dB(A) <70
- Monobloc refrigeration unit
- grid distance 55 mm

OPZIONI

- Kit ruote, 2 con freno

OPTIONAL

- Wheel kit, 2 with brake

CARATTERISTICHE / FEATURES

Alimentazione Elettrica / Power supply	230V/1N/50HZ
Codice Prodotto / Code number	CGS BT
Dimensioni / Dimensions (LxPxA) (WxDxH)	700 x 830 (1490) x 2080 mm
Classe climatica / Climatic class	5L1
Classe energetica / Energetic class	C
Consumo energia / Energy consumption (ISO22041)[kW24h]	3.73
Fluido refrigerante / Refrigeration Fluid	R290 (GWP 3)
Potenza refrigerante / Cooling power	664 W
Max Potenza - Corrente / Electric Power - Current Max	540 W - 2,6 A
Peso netto - lordo / net - gross Weight	124 / 139 Kg
Dati spedizione / Shipment data	740 x 890 x 2200 mm - 139 Kg

Tutti i modelli / All models:

CGS TNN - CGS BT - CVes GEL

CVS TNN - CVS BT - CVS GEL

CVL TNN - CVL BT - CVL GEL - CCS-CSS GEL

our technology,
your taste

CGSBT

230V 1N 50hz

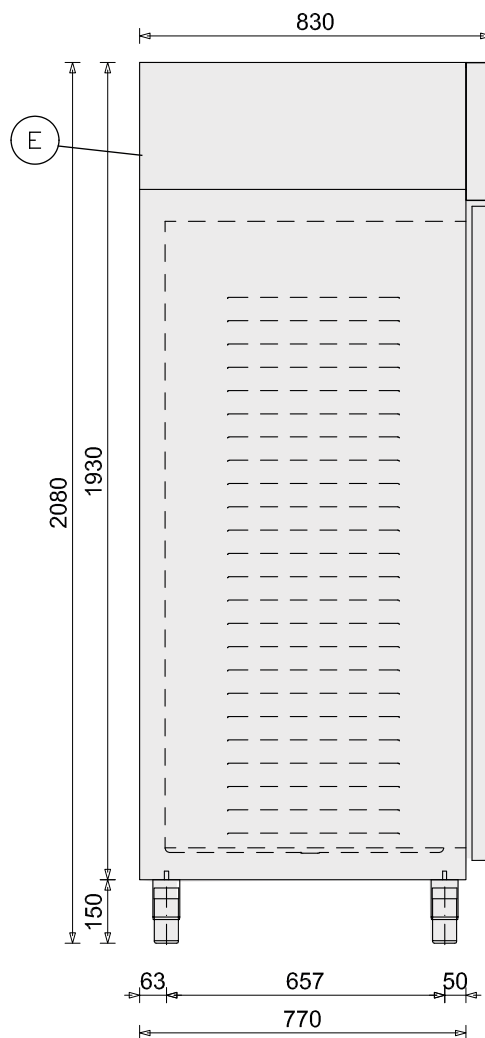
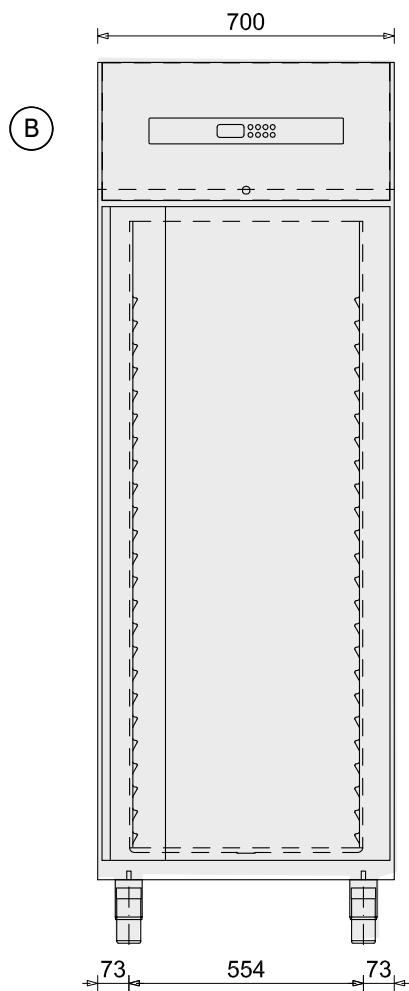
Refrigerated Cabinet

DIMENSIONI / DIMENSIONS

-25°C/-15°C

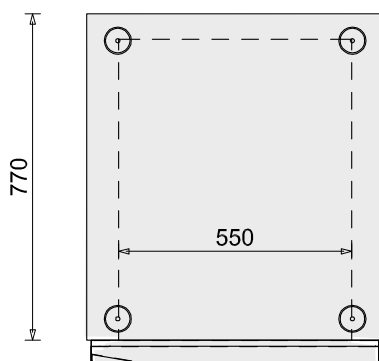
VISTA FRONTALE / FRONT VIEW

VISTA LATERALE / LATERAL VIEW



- (E) Electrical cable supply
Cavo alimentazione elettrica
- (B) Command interface
Pannello comandi

VISTA SUPERIORE / TOP VIEW



- (i) Cavo Alimentazione
Supply cable
n° x mm² (2+1)x1,5mm²