

Tutti i modelli / All models:
 CGS TNN - CGS BT - CVeS GEL
 CVS TNN - CVS BT - CVS GEL
 CVL TNN - CVL BT - CVL GEL - CCS-CSS GEL

CCS 5"

230V 1N 50hz

Refrigerated Cabinet



RANGE / CAPACITY

-3°C / +18°C

TEGLIE	24	TEGLIE	41
Trays -step 59 mm 600 x 400 (mm)		Trays-step 34 mm 600 x 400 (mm)	

CARATTERISTICHE

- Costruzione in acciaio inox Aisi 304 con finitura esterna Scotch Brite
- Struttura monoscocca con bocca di carico maggiorata in altezza e grande volume di carico
- Fianchi vano motore schiumati per una migliore robustezza ed insonorizzazione
- Fianchi con isolamento 85 mm in poliuretano espanso ad alta densità (circa 42 kg/m3) privo di HCFC
- Interno raggiato per facilitare le operazioni di pulizia
- Porte auto-chiudenti e reversibili (con kit)
- Cornice porta con resistenza facilmente sostituibile
- Guarnizione porta magnetica, sostituibile senza attrezzature
- Piedi in acciaio inox AISI304 18/10 regolabili in altezza
- Dotazione standard: 10 coppie guide ad "L"
- Possibilità di inserire fino a 41 ripiani con passo 34mm
- Sistema refrigerazione ventilato
- Sonda umidità
- Sbrinamento gas caldo
- Livello rumorosità dB(A) <70

FEATURES

- AISI 304 stainless steel construction with external Scotch brite finish
- Monocoque structure with increased loading volume
- Foamed engine compartment sides for improved strength and soundproofing
- Sides with 85 mm insulation in high density expanded polyurethane (about 42 kg / m3) without HCFC
- Rounded edges interior to facilitate cleaning
- Self-closing and reversible doors (with kit)
- Door frame with removable heating element
- Magnetic door gasket, replaceable without equipment
- Feet in stainless steel adjustable in height
- Standard equipment: 10 pairs of "L" guides
- Possibility to insert up to 41 shelves with 34mm pitch
- Ventilated refrigeration system
- Humidity probe
- Hot gas defrost
- Noise level dB(A) <70

OPTIONAL / OPTIONAL

- Kit ruote, 2 con freno
- Guide addizionali
- Wheel kit, 2 with brake
- Additional guides

CONTROLLO & IOT / CONTROL & IOT

Capacitive Full touch 5" display
 Internet ready/cloud/diagnosis
 and remote control / IOT e
 Industry 4.0 ready / Integrated
 network card with Ethernet
 output included (WIFI optional)

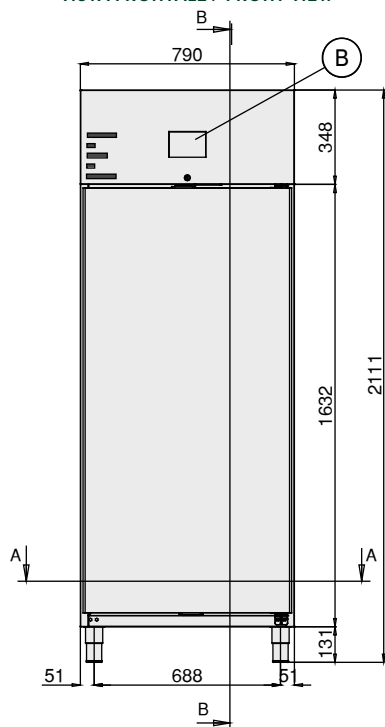
Display Full touch capacitivo da 5"
 / Connessione Internet nativa /
 cloud / diagnostica e controllo
 remoti / IOT e Industry 4.0 ready /
 Scheda di rete integrata con uscita
 Ethernet inclusa (WIFI opzionale);

CARATTERISTICHE / FEATURES

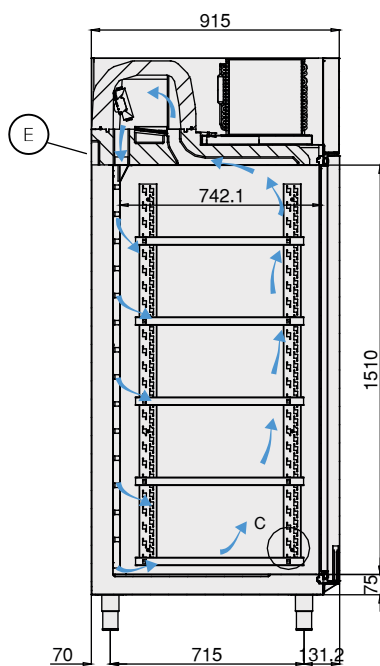
Alimentazione Elettrica / Power supply	230V/1N/50HZ
Codice Prodotto / Code number	CCS 5"
Dimensioni / Dimensions (LxPxX) (WxDxH)	790 x 915 x 2110 mm
Classe climatica - Volume netto / Climatic class - Net volume	5 - 607,0 lt
Classe energetica / Energetic class	C
Consumo energia / Energy consumption (ISO22041)[kW24h]	1.7
Fluido refrigerante / Refrigeration Fluid	90 g - R290 (GWP 3)
Potenza refrigerante / Cooling power (ASHRAE LBP)	555 W
Max Potenza - Corrente / Electric Power - Current Max	1300 W - 6.29 A
Coppie Guide / Pairs of slide	10
Peso netto - lordo / net - gross Weight	171 / 195 Kg
Dati spedizione / Shipment data	845 x 1095 x 2200 - 195 Kg ca.

DIMENSIONI / DIMENSIONS

VISTA FRONTALE / FRONT VIEW



VISTA LATERALE / LATERAL VIEW



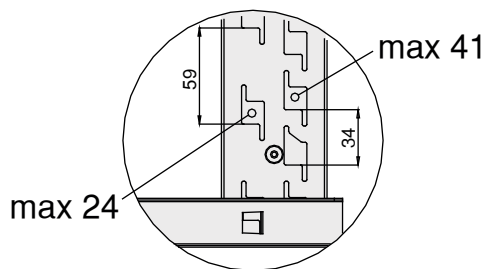
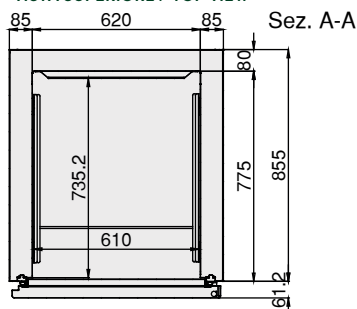
-3°C/+18°C

Sez. B-B

Round air system

- E** Electrical cable supply
Cavo alimentazione elettrica
- B** Command interface
Pannello comandi

VISTA SUPERIORE / TOP VIEW



- i** Cavo Alimentazione
Supply cable
n° x mm² (2+1)x1,5mm²

QUADRO COMANDI / CONTROL PANEL

